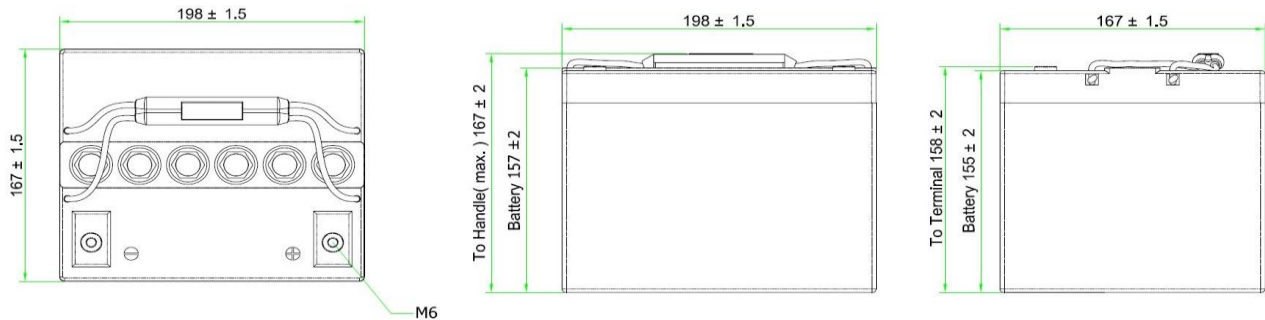


## Datenblatt / Data Sheet

### Batterie / Battery AGM A 04 12 040



### Physikalische Daten / Physical Data

Batterie Battery			Kapazität capacity		Länge Length	Breite Width	Höhe Height	Gewicht Weight		Pol Terminal	
Baureihe / Type								g + g *	trocken/dry		
Baureihe	V	Type	Ah C <sub>5</sub>	Ah C <sub>20</sub>	[mm]	[mm]	[mm]	[kg]	[kg]		
A	04	12	040	42	50	198	167	167	13,8		M6

\*gefüllt und geladen / filled and charged

### Leistungsdaten / Performance Data

Entladezeit Discharge rate	Kapazität Capacity	Entladestrom Discharge current	Abschaltspannung End of DCH Voltage		Effektive Entladezeit Effective DCH Time		Energiedichte Energy Density		Leistungsdichte Power Density	
			DOD*		DOD*					
[h]	[Ah]	A	[V/cell]		[h]		[Wh/l]	[Wh/kg]	[W/l]	[W/kg]
20,0	50	2,5	2,01	1,96	12,0	16,0	109,20	44	5,5	2,2
10,0	46	4,6	2,00	1,94	6,0	8,0	100,40	40	10,0	4,0
5,0	42	8,4	1,96	1,88	3,0	4,0	89,45	36	17,9	7,2
3,0	39	12,9	1,90	1,84	1,8	2,4	82,23	33	27,4	11,0
2,0	36	18,2	1,80	1,73	1,2	1,6	75,26	30	37,6	15,1
1,0	29	29,4	1,76	1,60	0,6	0,8	59,42	24	59,4	23,8

\* DOD: Depth of Discharge, Entladetiefe

Gebrauchsdauererwartung gemäß IEC 254-1 (3,5 h bei 0,2 CN = 70% DOD) 350 Zyklen

Cyclic endurance according IEC 254-1 (3,5 h at 0,2 CN = 70% DOD) 350 cycles

Typischer Arbeitsbereich: 5°C bis zu 40°C

Typical Operational Temperature Regime: 5°C up to 40°C

Batterien entsprechen/Batteries correspond to IEC 60-254-2/ISO 7176-25

### Laden / Charging

LadeKennlinie(n): Standard Kennlinie für verschlossene Batterien

Charging Profile(s): Standard Profile for VRLA Batteries

IUI Ladung: I = min 15 % C<sub>5</sub>, max 40 % C<sub>5</sub>

U = 2,35 V pro Zelle

I = 1,5 % C<sub>5</sub> für max. 4 Stunden

Technische Änderungen vorbehalten. We reserve the right to discontinue or change specification any time without notice or obligation!

Stand: Februar 2022 - Eternity Technologies GmbH Steinerne Renne 72, 38855 Wernigerode (Germany)