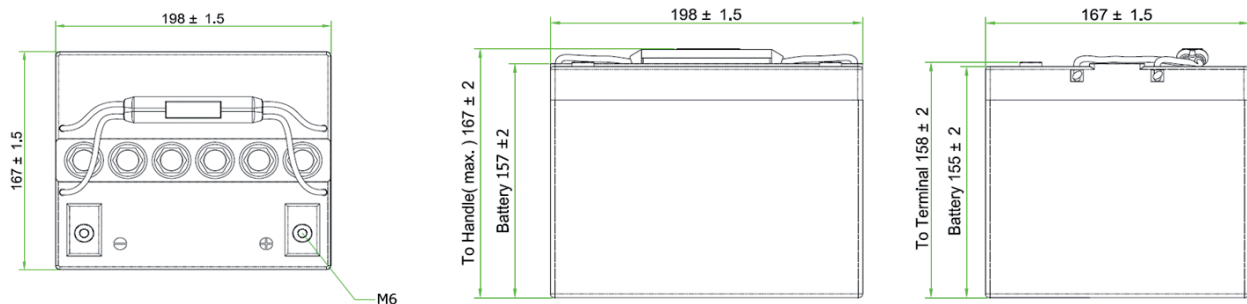


Datenblatt / Data Sheet
Batterie / Battery AGM A 04 12 040

Physikalische Daten / Physical Data

Batterie Battery			Kapazität capacity		Länge Length	Breite Width	Höhe Height	Gewicht Weight		Pol Terminal	
Baureihe / Type								g + g *	trocken/ dry		
Typ	V	Ah	Ah C ₅	Ah C ₂₀	[mm]	[mm]	[mm]	[kg]	[kg]		
A	04	12	40	40	50	198	167	167	13,8		M6

*gefüllt und geladen / filled and charged

Leistungsdaten / Performance Data

Entladezeit Discharge rate	Kapazität Capacity	Entladestrom Discharge current	Abschaltspannung End of DCH Voltage		Effektive Entladezeit Effective DCH Time		Energiedichte Energy Density		Leistungsdichte Power Density	
			DOD*		DOD*					
[h]	[Ah]	A	[V/cell]		[h]		[Wh/l]	[Wh/kg]	[W/l]	[W/kg]
20,0	50	2,4	2,01	1,96	12,0	16,0	109,20	44	5,5	2,2
10,0	44	4,4	2,00	1,94	6,0	8,0	95,62	38	9,6	3,8
5,0	40	8,0	1,96	1,88	3,0	4,0	85,19	34	17,0	6,8
3,0	37	12,3	1,90	1,84	1,8	2,4	78,31	31	26,1	10,4
2,0	35	17,4	1,80	1,73	1,2	1,6	71,68	29	35,8	14,3
1,0	28	28,0	1,76	1,60	0,6	0,8	56,59	23	56,6	22,6

* DOD: Depth of Discharge, Entladetiefe

Gebrauchsdauererwartung gemäß IEC 254-1 (3,5 h bei 0,2 CN = 70% DOD) 350 Zyklen

Cyclic endurance according IEC 254-1 (3,5 h at 0,2 CN = 70% DOD) 350 cycles

Typischer Arbeitsbereich: 5°C bis zu 40°C

Typical Operational Temperature Regime: 5°C up to 40°C

Batterien entsprechen/Batteries correspond to IEC 60-254-2/ISO 7176-25

Laden / Charging

Ladekennlinie(n): Standard Kennlinie für verschlossene Batterien

Charging Profile(s): Standard Profile for VRLA Batteries

IUI Ladung: I = min 15 % C₅, max 40 % C₅

U = 2,35 V pro Zelle

I = 1,5 % C₅ für max. 4 Stunden

Technische Änderungen vorbehalten. We reserve the right to discontinue or change specification any time without notice or obligation!

Eternity Technologies GmbH Gutenbergring 21A, 22848 Norderstedt (Germany)

Stand: Juli 2017